

1/8 HP Compressore d'aria portatile a pistone

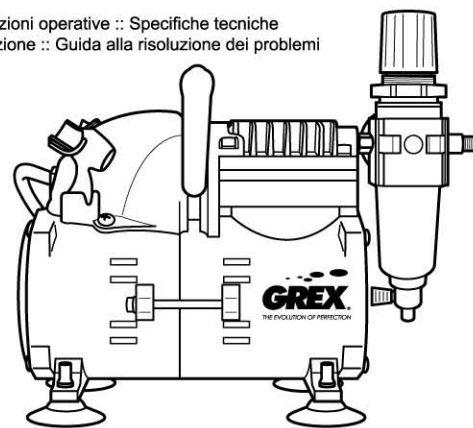
Modello No. **AC1810-A / AC1810-B**



ATTENZIONE: Prima di collegare o usare questo compressore leggere attentamente e capire tutte le regole e le istruzioni per l'utilizzazione in sicurezza.



NOTE: Il presente manuale include avvisi di sicurezza, istruzioni di utilizzo e suggerimenti per la manutenzione e l'ispezione del compressore.



ISTRUZIONI DI SICUREZZA



AVVISO: l'uso improprio o l'errata manutenzione di questo prodotto possono causare seri danni a persone e cose. Leggere attentamente e capire tutti gli avvisi e le istruzioni d'uso prima di usare questa apparecchiatura.



ATTENZIONE: leggere tutti gli avvisi di sicurezza e le istruzioni di manutenzione prima di accendere il compressore per prevenire danni ad apparecchiature e cose, ed evitare lesioni gravi o morte dell'operatore e di chi lo circonda.

1. Indossare sempre equipaggiamento protettivo.

Occhiali di sicurezza con protezione frontale e laterale devono sempre essere indossati dall'operatore e da chiunque sostenga nell'area di lavoro per evitare lesioni agli occhi. Indossare sempre altri dispositivi personali di sicurezza come protezioni auricolari e copricapo rigidi.

2. Collegare il compressore ad un'appropriata presa elettrica.

Rischio di shock elettrici ed elettrocuzione se non utilizzato adeguatamente. Assicurarsi che il compressore sia collegato ad una presa adeguata con il giusto voltaggio e frequenza. Non utilizzare il compressore in ambienti bagnati o all'esterno in caso di pioggia, o con i carter ed i rivestimenti di sicurezza rimossi o danneggiati.

3. Controllare il cavo di alimentazione per la presenza di segni di schiacciamento, taglio o danni da calore. Il cavo di alimentazione può provocare shock elettrici. Tutte le riparazioni del compressore devono essere effettuate da personale tecnico qualificato ed autorizzato.

4. Tenere il compressore lontano da materiale infiammabile.

Utilizzare sempre il compressore in ambiente ben ventilato e libero da vapori infiammabili e materiali combustibili. Il contatto di questi materiali con le normali scintille elettriche del motore e con i cambi di pressione possono causare gravi lesioni o morte.

5. Non appoggiare oggetti contro o sopra il compressore.

Utilizzare il compressore ad almeno 30 cm. da qualsiasi muro od ostacolo che possa impedire la corretta ventilazione. Gravi lesioni o morte possono capitare nel caso vengano ostruite le vie di ventilazione del compressore poiché il compressore si surriscalderebbe e può prendere fuoco.

6. Tenere lontane dalle parti metalliche esposte sia le parti del corpo che materiali diversi. Il contatto con le parti metalliche esposte può causare serie bruciature. Non lasciare che nessuna parte del corpo o di altri materiali venga in contatto con le parti metalliche esposte del compressore durante o subito dopo il suo utilizzo.

7. Mai inalare l'aria in uscita dal compressore.

L'inalazione dell'aria compressa può causare gravi lesioni o morte. Il flusso d'aria può contenere monossido di carbonio, vapori tossici o particelle di sporcizia. Mai inalare l'aria dal compressore né direttamente né tramite sistemi di respirazione collegati al compressore.

8. Utilizzare il compressore in area ventilata.

I materiali spruzzabili come vernici, solventi, insetticidi, diserbanti ecc. contengono vapori dannosi e veleni. Seguire tutte le istruzioni di sicurezza fornite con il materiale che state spruzzando. L'uso di un respiratore può essere necessario quando si utilizzano alcuni materiali.

9. Spegnerne sempre il compressore quando non in uso.

Il compressore effettua cicli in automatico quando l'interruttore del motore è sulla posizione On/Auto. Disconnettere il compressore prima di effettuare la manutenzione o la connessione di accessori e utensili. Tutte le riparazioni del compressore devono essere effettuate da personale autorizzato. Le parti mobili possono causare lesioni serie o danni se entrano in contatto con parti del corpo o vestiti.

10. Non operare senza i carter di protezione.

Il compressore effettua cicli in automatico quando l'interruttore del motore è sulla posizione On/Auto. Rimpiazzare i carter ed i rivestimenti di protezione danneggiati prima di utilizzare il compressore. Le parti mobili possono causare lesioni serie o danni se entrano in contatto con parti del corpo o vestiti.

11. Mai puntare il flusso d'aria verso il proprio corpo o di altre persone.

Mantenere sempre la distanza di sicurezza adeguata da altre persone quando si usa il compressore. Il flusso d'aria compressa può causare danni ai tessuti molli e può spingere detriti residui ad alta velocità, causando danni ad oggetti o lesioni a persone.

12. Non lasciare mai il compressore pressurizzato incustodito.

13. Spegnerne il compressore prima di effettuare manutenzione, attaccare accessori o utensili.

14. Utilizzare solo parti ed accessori forniti o raccomandati da GREX.

Parti o accessori non autorizzati possono invalidare la garanzia del prodotto e portare a malfunzionamenti e di conseguenza a danni e lesioni. Non modificare il compressore d'aria senza approvazione scritta di GREX.

PREPARAZIONE



ATTENZIONE:

Leggere le istruzioni di sicurezza prima di preparare il compressore.

POSIZIONAMENTO

Posizionare il compressore in un ambiente pulito, asciutto e ben ventilato. Il compressore d'aria dovrebbe essere sistemato in una superficie solida e piana e dovrebbe essere ad almeno 30 cm. da muri ed ostacoli che possano impedire la corretta ventilazione. Non appoggiare materiali ed oggetti sul lato superiore del compressore per non ostruire le aperture di ventilazione così da garantire l'adeguata temperatura operativa del compressore.

PERICOLO: Non posizionare il compressore in luoghi dove possano essere presenti materiali o gas e vapori infiammabili.

PARTE ELETTRICA



PERICOLO: la connessione non appropriata dell'apparecchio alla presa può portare al rischio di scossa elettrica ed elettrocuzione. Non usare nessun tipo di adattatore con questo prodotto.



AVVISO: Si consiglia di posizionare il compressore, durante l'utilizzo, sul pavimento. In caso di corto circuito il posizionamento a terra riduce considerevolmente i rischi di scossa elettrica poiché crea un percorso di minor resistenza per la corrente elettrica. Il compressore è provvisto di un cavo con messa a terra e relativa spina di tipo SCHUKO. La spina deve essere collegata ad una presa adatta (con il voltaggio corretto) e che sia installata adeguatamente secondo tutte le normative di sicurezza e di installazione vigenti.

GREX consiglia di NON utilizzare prolunghere elettriche. Per evitare cali di voltaggio, perdita di potenza e surriscaldamento del motore usare un ulteriore tubo dell'aria al posto di una prolunga elettrica.

Se l'uso di una prolunga elettrica è inevitabile:

- Usare solo una prolunga conformi alle normative di sicurezza vigenti e provviste di spina a tre poli con messa a terra.
- Assicurarsi che la prolunga sia in buone condizioni.
- La prolunga non dovrebbe essere più lunga di 1,5 mt.
- Il filo di dimensioni minime è di 12 gauge. Non utilizzare AWG 14 o 16 AWG.
- Spegnerne sempre il compressore prima di staccare la spina dalla presa.

ISTRUZIONI D'USO



ATTENZIONE:

Leggere le istruzioni di sicurezza prima di utilizzare il compressore.

AVVIO GIORNALIERO E LISTA DEI CONTROLLI

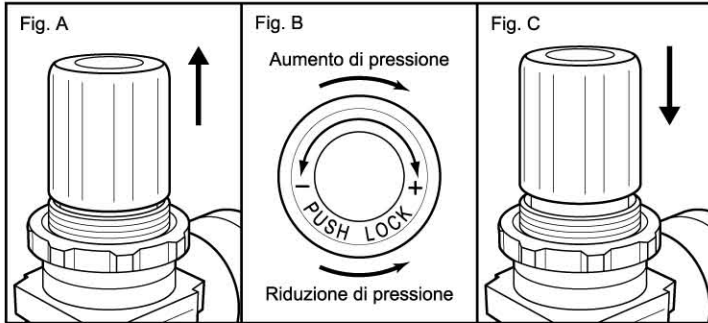
1. Assicurarsi che l'interruttore del motore sia sulla posizione "OFF".
2. Assicurarsi che tutta la bulloneria sia fissata.
3. Assicurarsi che tutte le valvole di sicurezza lavorino correttamente.
4. Assicurarsi che tutti i carter ed i rivestimenti siano al loro posto e montati adeguatamente.

AVVIAMENTO

1. Prima di collegare il tubo dell'aria e gli accessori, assicurarsi che l'interruttore del motore sia posizionato su "OFF".
2. Connettere il tubo e gli accessori.
3. Collegare il cavo di alimentazione alla presa di corrente.
4. Accendere il motore posizionando l'interruttore su "ON". Il suo compressore è pronto per l'uso.
5. Impostare la pressione dell'aria agendo sulla manopola di regolazione come spiegato nel dettaglio nel paragrafo successivo "Regolazione della pressione dell'aria".

REGOLAZIONE DELLA PRESSIONE DELL'ARIA

1. Tirare verso l'alto il pomello della regolazione della pressione (Fig. A).
2. Girare in senso orario il regolatore per aumentare, ed in senso antiorario per diminuire la pressione. (Fig. B).
3. Una volta raggiunta la pressione desiderata, allineare e premere in giù il regolatore di pressione (Fig. C).



MANUTENZIONE



ATTENZIONE:

Leggere le istruzioni di sicurezza prima di fare manutenzione al compressore.

1. Spegnerne il compressore d'aria.
2. Disconnettere il cavo dalla presa di alimentazione
3. Aspettare che il compressore si raffreddi prima di iniziare il servizio.

TABELLA DI MANUTENZIONE

Procedura	Giornaliere	Settimanali	Mensili	300 ore
Controllo per rumori/vibrazioni non comuni	X			
Controllo fughe d'aria	X			
Controllo bulloneria	X			
Svuotamento della trappola della condensa	X			
Ispezione filtri aria		X		
Pulizia esterna del compressore		X		
Controllo valvola di sicurezza			X	
Sostituzione filtro aria				X

* per svuotare l'acqua accumulata nella trappola, girare la valvola di drenaggio fino a che la freccia sia puntata verso il basso.

GARANZIA

Tutti i prodotti GREX sono garantiti contro i difetti di produzione, di costruzione e dei materiali per un periodo di 1 (UNO) anno dalla data di acquisto originale. Questa garanzia non copre i filtri dell'aria e le guarnizioni poiché sono parti che vanno sostituite periodicamente per la normale usura.

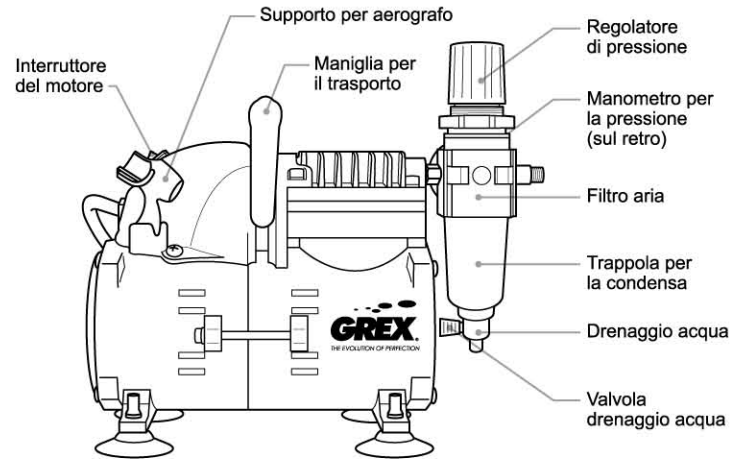
Ogni parte del prodotto coperta da questa garanzia verrà riparata o sostituita a discrezione del produttore dopo aver verificato che si tratti di un difetto di fabbricazione o dei materiali nel periodo di garanzia. Una prova d'acquisto può essere richiesta.

Questa garanzia non si applica per sostituzioni o riparazioni in caso di uso non corretto, abuso, normale usura o riparazione e alterazioni effettuate sul prodotto. In nessun caso GREX può essere ritenuta responsabile dei danni indiretti ed incidentali derivanti dalla vendita o l'utilizzo di questo prodotto. Questa clausola è applicata sia durante che dopo i termini della presente garanzia.

La presente garanzia accorda diritti specifici, possono esserci ulteriori diritti che variano da stato a stato.

CARATTERISTICHE DEL COMPRESSORE

NOME DEI COMPONENTI



SPECIFICHE TECNICHE

Potenza cavalli	1/8 HP
Aria aspirata	0.7 cfm (20 L/min)
Velocità giri minuti (AC1810-A)	1700 rpm
Velocità giri minuti (AC1810-B)	1400 rpm
Alimentazione (AC1810-A)	115V / 0.96 A / 60 Hz
Alimentazione (AC1810-B)	220V / 0.50 A / 50 Hz
Pressione massima	60 psi (4.1 bar)
Dimensioni	26 cm L x 21 cm H x 14 cm W
Peso netto	5 kgs (11 lbs)
Attacco aria richiesto	1/8" (3.2 mm) NPS male plug

GUIDA ALLA RISOLUZIONE DEI PROBLEMI

Problema - Il motore non si accende o non funziona

Cause possibili

Lunghezza della prolunga eccessiva.

Soluzioni

Provare con una prolunga adeguata.

Cause possibili

Connessione elettrica assente o non correttamente collegata.

Soluzioni

Verificare le connessioni elettriche all'interno dell'interruttore del pressostato e della scatola del terminale.

Cause possibili

Motore difettoso, condensatore del motore, interruttore della pressione/motore o controllo valvole.

Soluzioni

Se necessario contattare un centro assistenza autorizzato per un'ispezione o per sostituzione.

Problema - Rumorosità elevata

Cause possibili

Depositi di scorie sui pistoni o sulle valvole.

Soluzioni

Rimuovere la testa del cilindro ed ispezionare. Pulire o sostituire.

Cause possibili

Sostegni, guasto al pistone o alla biella.

Soluzioni

FERMARE IL COMPRESSORE! Contattare l'assistenza clienti.

Problema - Perdita d'aria nei punti di connessione

Cause possibili

Le connessioni non sono sufficientemente strette

Soluzioni

Stringere le connessioni dove si può sentire fuoriuscire l'aria. Controllare le connessioni con acqua saponata. Non stringere eccessivamente le connessioni.